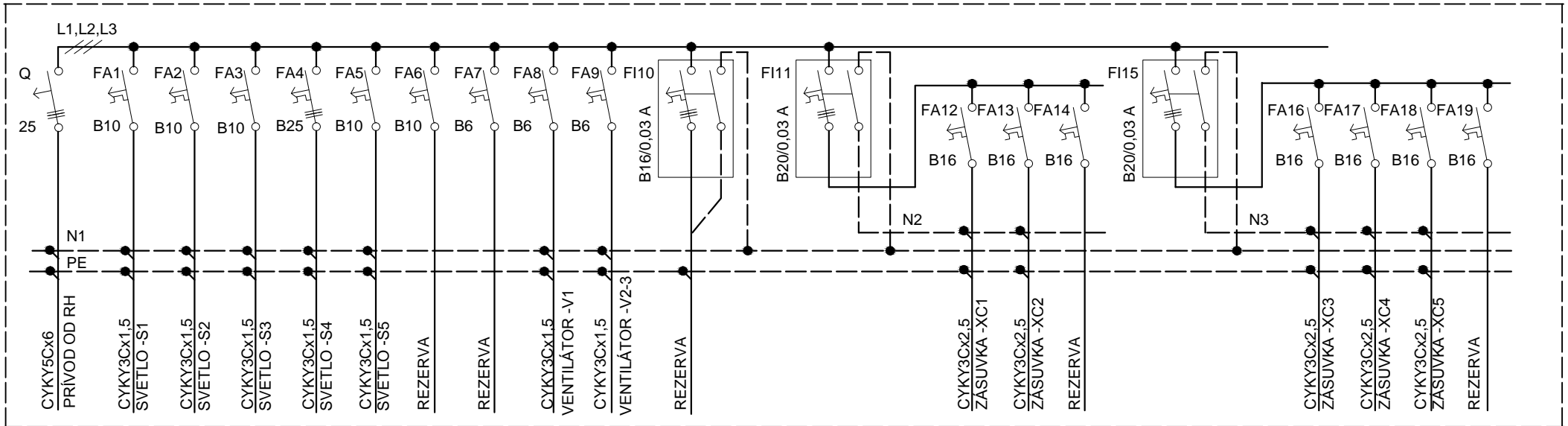


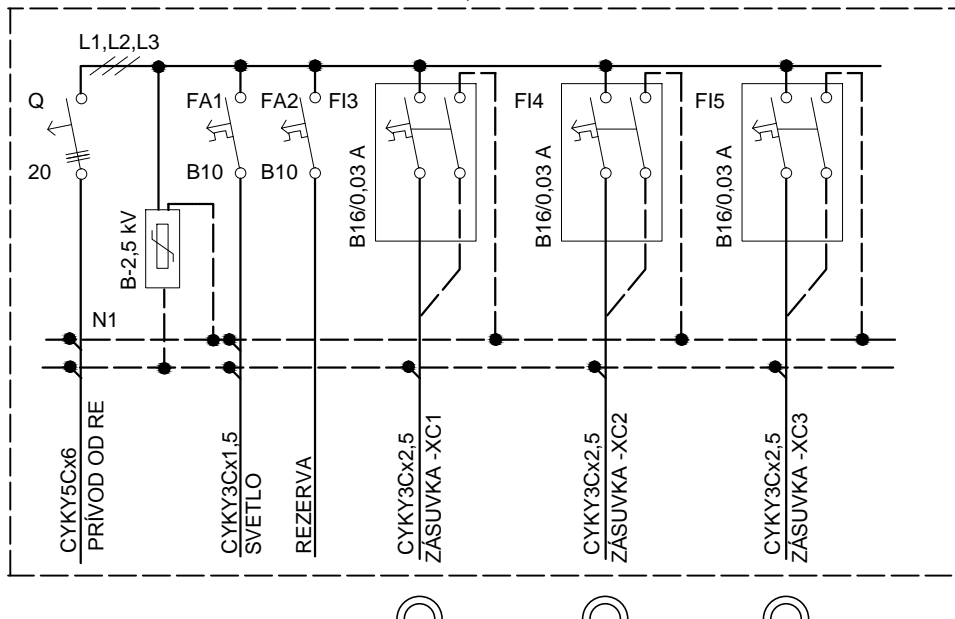
RP1

TYP "Z", IP23/20



RP

TYP "Z", IP23/20



3+PE+N, 50 Hz, 230/400 V, TN-C, TN-S

OTIP

odborné technicko-inžinierske práce - Ing. Tibor Ollé
945 01 Komárno, Kapitánova 17/3, tel.: 0908 549 559
osv. č.: 245 INA 1998 EZ P A E2 zo dňa 17.04.1998

Názov akcie

**REKONŠTRUKCIA
KULTURNEHO DOMU**

Miesto stavby
Investor

k.ú. Bohelov, č.p. 202/1, 202/2
Obec Bohelov

Dátum 2015
Mierka
bez

Profesia
Časť

**Elektroinštalácia
Rozvádzače RP, RP1**

Výkr. č.:
E-4