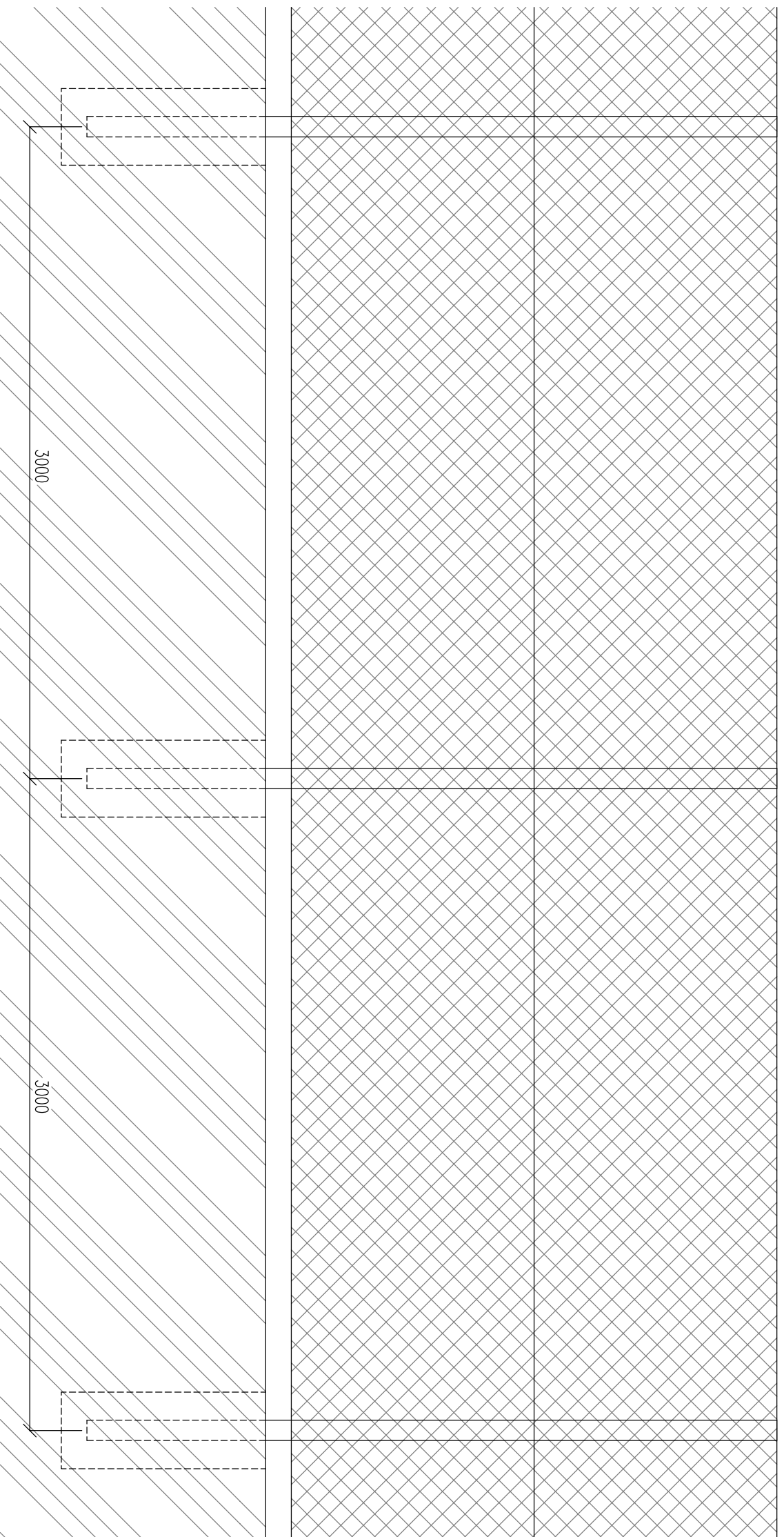
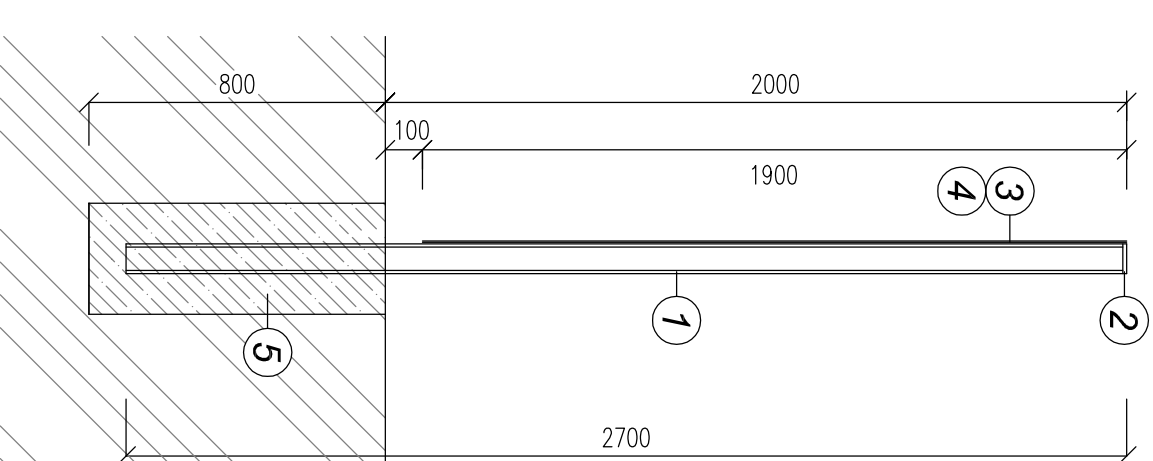


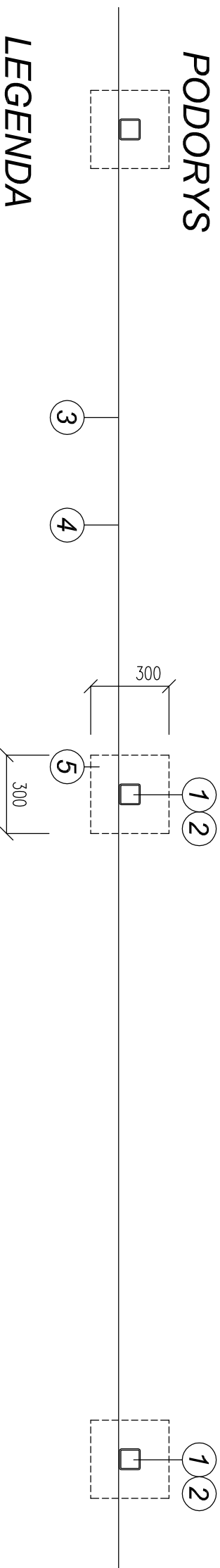
# POHLAD



# REZ



## PODORYS



## LEGENDA

- 1 OCELOVÁ TRUBKA ŠTVOHRANNÁ 80/80/8mm
- 2 ZAKLOP PÁSOVÁ OCEL 80x80x8mm
- 3 NAPÍNAČÍ DROT 3x
- 4 POZINKOVANÉ PLETIVO
- 5 PROSTÝ BETÓN C16/20

## POZNÁMKA

DLŽKA OPLOTENIA Z POPLASTOVANÉHO PLETIVA VÝŠKY 2,00 m – 79,20 m.

BRÁNA OTVARACIA šírky 6,00 m – 1 ks

HLAVNÝ INŽINIER PROJEKTU:	Ing. Božena HAMADAĽKOVÁ	ING. BOŽENA HAMADAĽKOVÁ s.r.o.
ZODPOVEDNÝ PROJEKTANT:	Ing. Božena HAMADAĽKOVÁ	NEMOČNIČNÁ 30
VYPRACOVAL:	Ing. Božena HAMADAĽKOVÁ	066 01 HUMENNÉ
INVESTOR:	OBEC ŇAGOV, OcÚ Ňagov 49, 068 01 MEDZILABORCE	04/2016
NÁZOV A Miesto STAVBY:	<b>VÝSTAVBA MALEJ KOMPPOSTARNE V OBCI ŇAGOV</b>	STUPEŇ: PD PRE STAVEBNÉ POVOLENIE
OBJEKT:	S0 04 OPLOTENIE	FORMÁT: 2 x A4
OBSAH VKRESLU:	<b>POHLAD, PODORYS, REZ</b>	MIERKA: 1 : 20
		ČÍSLO VKRESLU: 4